

CUCINA ELETTRICA
PER BORDO

MARINE ELECTRIC RANGE

MSI6-40
MSI7-40

IP 44

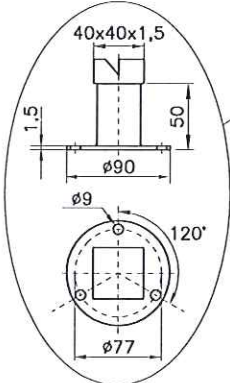
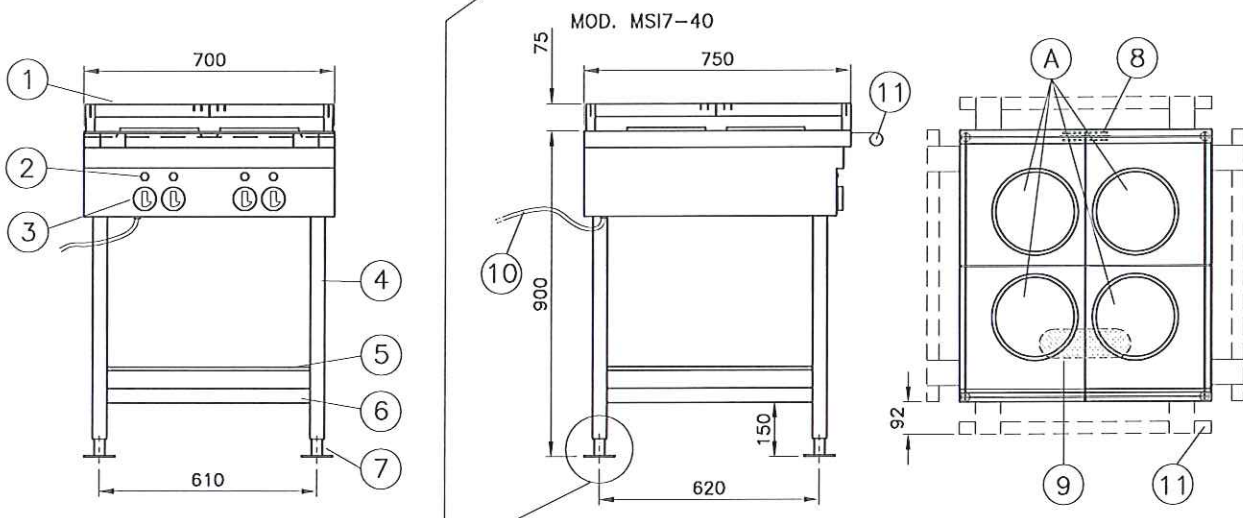
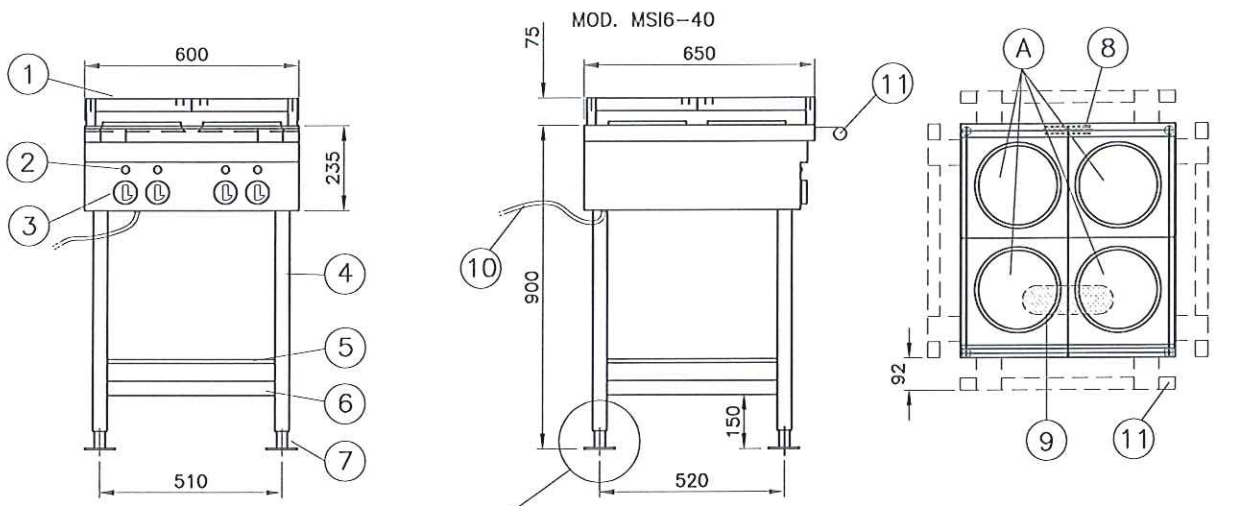


- PROGETTAZIONE PER ESCLUSIVO IMPIEGO NAVALE
- GRADO DI PROTEZIONE IP 44
- COSTRUZIONE MOLTO ROBUSTA
- FACILITA' DI MANUTENZIONE
- COSTRUZIONE IN ACCIAIO INOX AISI 304
- SMONTABILE PER INSERIMENTO A BORDO
- PIANO CON BORDO ANTITRABOCCAMENTO
- PIASTRE FISSATE ERMETICAMENTE AL PIANO
- CAVI SPECIALI PER FORNI E PIASTRE PER ALTA TEMPERATURA
- COMMUTATORI PIASTRE A 6 POSIZIONI
- STAZZE ANTIROLLIO REGOLABILI E SMONTABILI IN ACCIAIO INOX
- PIEDI FLANGIATI E REGOLABILI PER FISSAGGIO A PONTE IN ACCIAIO INOX AISI 304
- PER ULTERIORI INFORMAZIONI, VEDERE RETRO
- EXCLUSIVELY DESIGNED FOR MARINE USE
- PROTECTION DEGREE IP 44
- VERY STRONG CONSTRUCTION
- QUICK AND EASY MAINTENANCE
- AISI 304 STAINLESS STEEL CONSTRUCTION
- DEMONTABLE FOR INSTALLATION ON BOARD
- TOP PROVIDED WITH BOARD AGAINST SPILLAGE
- PLATES HERMETICALLY SEALED TO THE TOP
- PLATES AND OVEN SPECIAL CABLES FOR HIGH TEMPERATURE
- 6-POSITION PLATE SWITCHES
- ADJUSTABLE AND REMOVABLE STAINLESS STEEL ANTIROLLING BARS
- FLANGED AND ADJUSTABLE FEET FOR FIXING ON DECK AISI 304 STAINLESS STEEL
- FOR MORE INFORMATION, SEE OVERLEAF

baratta

MARINE FOOD SERVICE EQUIPMENT

IT-GB	01	15
01-060110-00		



MODELLO MODEL	CODICE CODE	PIASTRE PLATES	ALIMENTAZIONE RATED VOLTAGE	POTENZA POWER
		A Ø220 mm	Volt *	kW
MSI6-40	401060110	2,6 kW	230/1-3/50-60	10,4
MSI7-40	401160200	2,6 kW	400/3/50 440/3/60	10,4

- 1 STAZZA ANTIROLLIO REGOLABILE
ADJUSTABLE ANTIROLLING BAR
 - 2 LAMPADA SPIA
PILOT LAMP
 - 3 COMMUTATORI PIASTRE
PLATE SWITCHES
 - 4 BASAMENTO
BASEMENT
 - 5 STAZZA ANTIROLLIO
ANTIROLLING BAR
 - 6 RIPIANO
SHELF
 - 7 PIEDE REGOLABILE
ADJUSTABLE FOOT
 - 8 GRIGLIA DI AEREAZIONE TOP
TOP VENTILATION GRID
 - 9 GRIGLIA DI AEREAZIONE FONDO
BOTTOM VENTILATION GRID
 - 10 CAVO L=1,5mt (SENZA SPINA)
CABLE L=1,5mt (WITHOUT PLUG)
 - 11 CORRIMANO **
HANDRAIL **
- * ALTRI VOLTAGGI A RICHIESTA
OTHER VOLTAGES ON REQUEST
- ** A RICHIESTA CON EXTRACOSTO
ON REQUEST AT AN EXTRA COST
- GRADO DI PROTEZIONE IP44
PROTECTION DEGREE

BARATTA S.R.L.
Via del Brentino
55054 Massarosa - LU - ITALIA
Telefono +39 0584 941766 - 31349 | Telefax +39 0584 962577
E-mail: info@baratta-kitchens.com
www.baratta-kitchens.com

Le caratteristiche riportate su questa tavola sono date senza impegno. Il costruttore si riserva il diritto di modificarle senza preavviso.

The manufactures in line with its policy to continually improve its products reserves the right to change materials or specifications without notice.