

CUCINA ELETTRICA
PER BORDO

MARINE ELECTRIC RANGE

RSQW - 4 SERIES WITH WOK 9,0 kW
WITHOUT OVEN



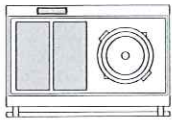
- PROGETTAZIONE PER ESCLUSIVO IMPIEGO NAVALE
- COSTRUZIONE ESTREMAMENTE ROBUSTA
- FACILITA' DI MANUTENZIONE
- FACILMENTE PULIBILE
- SMONTABILE PER INSERIMENTO A BORDO
- TOP, RIVESTIMENTO, PIEDI IN ACCIAIO INOX AISI 304
- DESIGN ESTREMAMENTE COMPATTO
- CAVI PER ALTA TEMPERATURA
- PIANO SPESSORE 2 mm INTERAMENTE SALDATO IN ACCIAIO INOX AISI 304
- PIASTRE CON RESISTENZE ESTRAIBILI
- ALIMENTAZIONE V. 115/3/60 - 230/3/50-60 - 400/3/50 - 415/3/50-60 - 440/3/60 - 480/3/60
- WOK CON RESISTENZA A SPIRALE 9,0 kW
- PER ULTERIORI INFORMAZIONI VEDI RETRO
- EXCLUSIVELY PROJECTED FOR MARINE USE
- EXTREMELY STRONG CONSTRUCTION
- QUICK AND EASY MAINTENANCE
- EASY CLEANING
- DEMOUNTABLE FOR INSTALLATION ON BOARD
- AISI 304 S.S. TOP, EXTERNAL COVERING, FEET
- EXTREMELY COMPACT DESIGN
- HIGH TEMPERATURE CABLE
- AISI 304 STAINLESS STEEL 2 mm THICKNESS TOP ENTIRELY WELDED
- PLATE HEATING ELEMENT REMOVABLE
- RATED VOLTAGE VOLT 115/3/60 - 230/3/50-60 - 400/3/50 - 415/3/50-60 - 440/3/60 - 480/3/60
- WOK WITH SPIRAL HEATING ELEMENT 9,0 kW
- FOR MORE INFORMATION SEE OVERLEAF

baratta

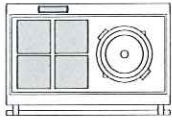
MARINE FOOD SERVICE EQUIPMENT

IT - GB	02	15
01-160300-00		

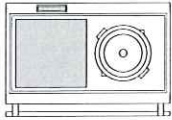
COMBINAZIONI DISPONIBILI – TOP COMBINATIONS AVAILABLE



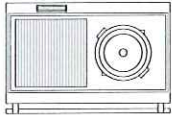
RSQW9-40
 2 PIASTRE – HOT PLATES 300x610 mm
 1 WOK 9,0 KW
 POTENZA TOTALE – TOTAL POWER Kw 18,6



RSQ43W9-40
 4 PIASTRE – HOT PLATES 300x300 mm
 1 WOK 9,0 KW
 POTENZA TOTALE – TOTAL POWER Kw 18,6

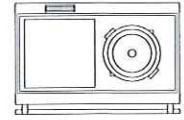


RSQ6W9-40
 1 PIASTRA – HOT PLATE 600x610 mm
 1 WOK 9,0 KW
 POTENZA TOTALE – TOTAL POWER Kw 18,6

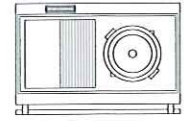


RSQ6RW9-40
 1 BISTECCHIERA RIGATA 60x610 mm
 GROOVED GRIDDLE 600x610 mm
 1 WOK 9,0 KW
 POTENZA TOTALE – TOTAL POWER Kw 18,6

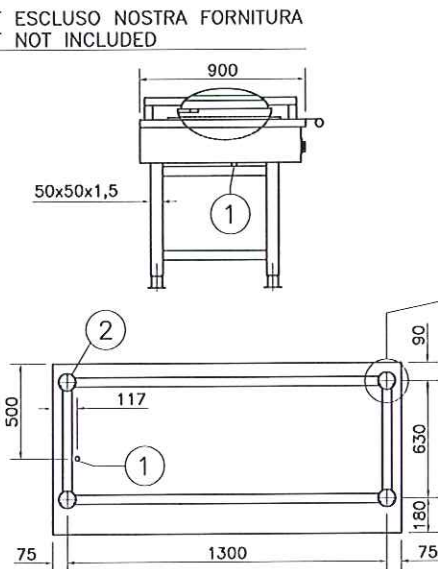
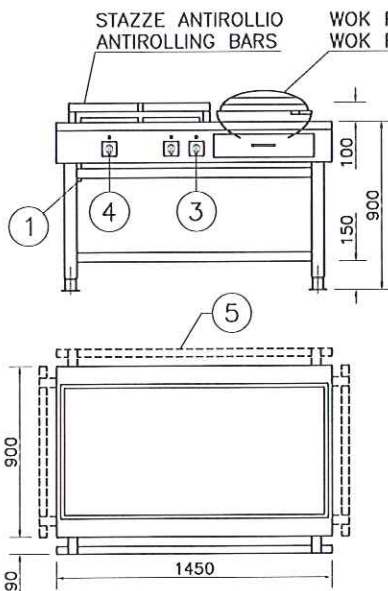
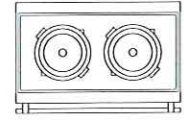
RSQ6LW9-40
 1 BISTECCHIERA LISCIA 600x610 mm
 SMOOTH GRIDDLE 600x610 mm
 1 WOK 9,0 KW
 POTENZA TOTALE – TOTAL POWER Kw 18,6



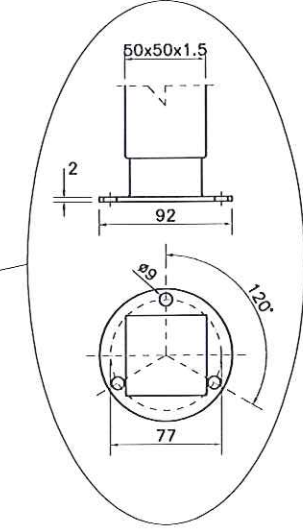
RSQ6RLW9-40
 1 BISTECCHIERA LISCIA/RIGATA 600x610 mm
 SMOOTH/GROOVED GRIDDLE 600x610 mm
 1 WOK 9,0 KW
 POTENZA TOTALE – TOTAL POWER Kw 18,6



RSQW92-40
 2 WOK 9,0 KW
 POTENZA TOTALE – TOTAL POWER Kw 18,0



PARTICOLARE PIEDE
FOOT DETAIL



- 1 PASSAGGIO STAGNO PER CAVO ELETTRICO
CORD CONNECTOR
- 2 POSIZIONE PER FISSAGGIO PIEDI
FEET FIXING POSITION
- 3 COMMUTATORE PER WOK
WOK DELTA-STAR SWITCH

- 4 COMMUTATORI PIASTRE*
PLATES DELTA-STAR SWITCHES*
- 5 CORRIMANO PERIMETRALE (A RICHIESTA CON EXTRA COSTO)
PERIMETRAL HAND RAIL (ON REQUEST WITH EXTRA COST)

– ALTRE COMBINAZIONI TOP A RICHIESTA
 – OTHER TOP COMBINATIONS ON REQUEST

* LA QUANTITA' DEI COMMUTATORI VARIA SECONDO I MODELLI
 * QUANTITY OF DELTA-STAR WILL BE ACCORDING TO THE MODEL

PIASTRE DISPONIBILI PER TOP – AVAILABLE PLATES FOR RANGE TOP

PIASTRA – HOT PLATE mm 300X300 kW 2,4	BISTECCHIERA LISCIA – SMOOTH GRIDDLE mm 300X610 kW 4,8	BISTECCHIERA RIGATA – GROOVED GRIDDLE mm 600X610 kW 4,8x2
PIASTRA – HOT PLATE mm 300X610 kW 4,8	BISTECCHIERA RIGATA – GROOVED GRIDDLE mm 300X610 kW 4,8	BISTECCHIERA LISCIA/RIGATA SMOOTH/GROOVED GRIDDLE mm 600X610 kW 4,8x2
PIASTRA – HOT PLATE mm 600X610 kW 4,8x2	BISTECCHIERA LISCIA – SMOOTH GRIDDLE mm 600X610 kW 4,8x2	

BARATTA S.R.L.
 Via del Brentino
 55054 Massarosa - LU - ITALIA
 Telefono +39 0584 941766 - 31349 | Telefax +39 0584 962577
 E-mail: info@baratta-kitchens.com
 www.baratta-kitchens.com

Le caratteristiche riportate su questa tavola sono date senza impegno.
 Il costruttore si riserva il diritto di modificarle senza preavviso.

The manufactures in line with its policy to continually improve its products
 reserves the right to change materials or specifications without notice.